

Genel

RGM-07E ve RGM-12E reaktif güç kontrol röleleri monofaze veya dengeli trifaze sistemlerde yüklerin çektiği endüktif reaktif güçleri dengelemek amacıyla tasarlanmıştır.

Cihazın Kullanımı

Cihazın bağlantılarını yapıldıktan sonra enerji veriniz. Cihaz enerjilendiğinde ilk olarak sisteme bağlı kademeleri teker teker çekirmeye başlar. Cihaz bu aşamada akım trafo testini yapar ve dahasonra kademeleri bırakır. Daha sonra sisteme gerekli kademeleri ikkademeden başlayarak sırasıyla çekirmeye başlar. İkkademeler ikkademeden başlayarak küçükten büyüğe doğru sıralanır. Cihaz bu sıralamaya göre çalışmaktadır. Cihaz akım girişine 80mA'nin altında akım gelirse kademeye devreye almaz.

Cihaz her enerjilenmesinde akım trafo testi yapmaması için bir kere akım trafo testi yaptıktan sonra halıza klemensini kısa devre ediniz. Halıza klemensini açık devre bırakılırsa cihaz her enerjilendiğinde akım trafo testi yapar.

Kademe devreye alınacağı zaman ilk olarak birinci kademeden başlar sonra sırasıyla devam eder. Kademe devreden çıkarılacağı zaman ise yine ilk kademeden başlayarak kademeleri bırakır. İhtiyaç duyarsa tekrar ilk kademeden başlayarak çektirir.

Er1: Akım trafo testinde cihaz kondansatörlerin çektiği akımı görmüyor, Kondansatörlere gerilim gitmiyor olabilir, kondansatörler akım çekmiyor olabilir, kondansatörlere giden gerilimler akım trafosundan önce alınmış olabilir. Akım trafo çıkış bağlantısında temassızlık olabilir.

Er2: Akımtrafo testinde cihazın besleme fazı ile bağlı olan akım trafosunun bulunduğu faz aynı değil.

Cihazın Bakımı

Cihazın enerjisini kapatın ve bağlantılardan ayrın. Hafif nemli bir bez yardımı ile cihazın gövdesini temizleyin. Temizlik maddesi olarak cihaz zarar verebilecek iletken veya diğer kimyasal maddeleri kullanmayın. Cihazın temizliği bittikten sonra bağlantılarını yapın ve cihaz enerji verip çalıştırdından emin olun.

Uyarılar

- Cihazı tarafımızdan belirlendiği talimatlara uygun şekilde kullanınız.
- Cihazı salak ortamda çalıştırmayınız.
- Bir anahtar veya devre kesiciji montaja dahil ediniz.
- Anahtar ve devre kesicinin, cihaz yakın ve operatörün kolayca erişebileceği bir yerde buldurunuz.
- Anahtar ve devre kesiciji, cihaz için bağlantıyı kaldırma elemanı olarak işaretleyiniz.
- Akım trafoları sistemin girişine bağlanmalıdır. Eğer akım trafoları herhangi bir yükten sonra bağlanırsa, o yükün çektiği akım okunmadığı için eksik kompanze olacaktır.
- Akım trafosunu daha uygun kompanze için klas (k veya cl) 0.5 seçiniz.
- Kademelerde kullanılan otomat sigorta değerlerini kondansatör güçlerine uygun seçiniz.
- Üç faz sistemlerde tek faz bağlantısı ancak dengeli yük çözümlerinde uygundur. Aksi halde kompanze sağlığı olmayacaktır.

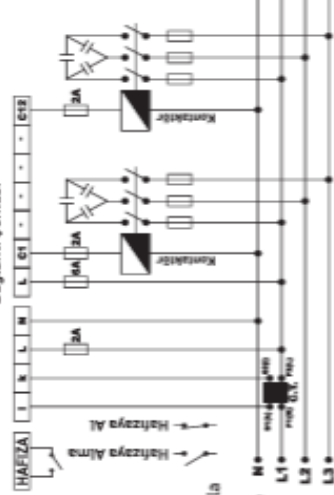
Hedef kosinüs değeri 1.00'dür.

Cihaz -0,986 ile 0,986 arasında müdahalesini korur.

Teknik Özellikler:

Çalışma Gerilimi	: 160V - 260V AC
Çalışma Freqansı	: 50 Hz.
Çalışma Gücü	: <10VA
Çalışma Sıcaklığı	: -20°C.....+55°C
Akım Aralığı	: 80mA - 5.5A
Gösterge	: 3x20mm display ve ledler
Kontakt	: 5A/250V AC (Rezistif Yük)
Kademe Sayısı	: 7, 12
Bağlantı Tipi	: Terminal Bağlantı
Pano Delik Ölçüleri	: 139mm x 139mm
Montaj	: Panoya İnden montaj
Ağırlık	: <0.9kg
Çalışma İrtifası	: <2000metre
Kablo Çapı	: 1.5mm ²

Bağlantı Şeması



Örnek Kademe Yapısı:

1. Kademe	2. Kademe	3. Kademe	4. Kademe	5. Kademe	6. Kademe	7. Kademe
1 kW	2.5 kW	5 kW	7.5 kW	10 kW	15 kW	20 kW

Er1: Akım trafo testinde cihaz kondansatörlerin çektiği akımı görmüyor, Kondansatörlere gerilim gitmiyor olabilir, kondansatörler akım çekmiyor olabilir, kondansatörlere giden gerilimler akım trafosundan önce alınmış olabilir. Akım trafo çıkış bağlantısında temassızlık olabilir.

Er2: Akımtrafo testinde cihazın besleme fazı ile bağlı olan akım trafosunun bulunduğu faz aynı değil.

Cihazın Bakımı

Cihazın enerjisini kapatın ve bağlantılardan ayrın. Hafif nemli bir bez yardımı ile cihazın gövdesini temizleyin. Temizlik maddesi olarak cihaz zarar verebilecek iletken veya diğer kimyasal maddeleri kullanmayın. Cihazın temizliği bittikten sonra bağlantılarını yapın ve cihaz enerji verip çalıştırdından emin olun.

Uyarılar

- Cihazı tarafımızdan belirlendiği talimatlara uygun şekilde kullanınız.
- Cihazı salak ortamda çalıştırmayınız.
- Bir anahtar veya devre kesiciji montaja dahil ediniz.
- Anahtar ve devre kesicinin, cihaz yakın ve operatörün kolayca erişebileceği bir yerde buldurunuz.
- Anahtar ve devre kesiciji, cihaz için bağlantıyı kaldırma elemanı olarak işaretleyiniz.
- Akım trafoları sistemin girişine bağlanmalıdır. Eğer akım trafoları herhangi bir yükten sonra bağlanırsa, o yükün çektiği akım okunmadığı için eksik kompanze olacaktır.
- Akım trafosunu daha uygun kompanze için klas (k veya cl) 0.5 seçiniz.
- Kademelerde kullanılan otomat sigorta değerlerini kondansatör güçlerine uygun seçiniz.
- Üç faz sistemlerde tek faz bağlantısı ancak dengeli yük çözümlerinde uygundur. Aksi halde kompanze sağlığı olmayacaktır.

Hedef kosinüs değeri 1.00'dür.

Cihaz -0,986 ile 0,986 arasında müdahalesini korur.

Teknik Özellikler:

Çalışma Gerilimi	: 160V - 260V AC
Çalışma Freqansı	: 50 Hz.
Çalışma Gücü	: <10VA
Çalışma Sıcaklığı	: -20°C.....+55°C
Akım Aralığı	: 80mA - 5.5A
Gösterge	: 3x20mm display ve ledler
Kontakt	: 5A/250V AC (Rezistif Yük)
Kademe Sayısı	: 7, 12
Bağlantı Tipi	: Terminal Bağlantı
Pano Delik Ölçüleri	: 139mm x 139mm
Montaj	: Panoya İnden montaj
Ağırlık	: <0.9kg
Çalışma İrtifası	: <2000metre
Kablo Çapı	: 1.5mm ²

Genel

RGM-07E and RGM-12E reactive power controllers are designed to balance the reactive (inductive) power of loads for monophase or balanced three phase systems.

Using Manual and Working Principle

Make connections according to the diagram and give power. When device is powered, it starts to pull the steps one by one. At the same time it tests current transformer ratio and then releases steps in system. Sequence the steps from smaller to bigger. Device operates the system according to your sequencing.

When ever device is energized it makes the CT test by activating and de-activating the steps. Please make short-circuit the device for to memorize the infos. Otherwise everytime you energized the device, it will re-start the test.



Sample Step Structure:

1. Step	2. Step	3. Step	4. Step	5. Step	6. Step	7. Step
1 kW	2.5 kW	5 kW	7.5 kW	10 kW	15 kW	20 kW

When step is put in to use, it starts from first step and goes by turn. When step is inactivated, it starts releasing steps from first step. If needed, it starts from first step also.

Er1: in the current transformer test, the device can not see the current drawn by the capacitors.

Voltages may not go to capacitors, capacitors may not draw current, voltages to the capacitors may have been received before the current transformer, the current transformer may be disconnected from the output connection.

Er2: The current transformer phase is not the same to supply phase of the device. The supply phase of the device must be the same as the phase in which the current transformer are present.

Maintenance

Switch off the device and release from connections. Clean the trunk of device with a swab. Don't use any conductor or chemical might damaged the device. Make sure device works after cleaning.

Warning

- Please use the device according to the manual.
- Don't use the device in wet.
- Include a switch and circuit breaker in the assembly.
- Put the switch and circuit breaker nearby the device, operator can reach easily.
- Mark the switch and circuit breaker as releasing connection for device.
- Current transformers should be connected to input. If you connect a current transformer after a load, device can not read the current and compensation will be incorrect.
- For better compensation of current transformer select 0.5 (k or cl)
- Choose suitable automat circuit breaker values (used for steps) for capacitors.
- Monophase connection is only suitable to use for balanced three phase systems. Otherwise compensation will not be right.

The target cosine value is 1.00.

The device does not change the step status between -0.986 and 0.986.

Technical Specifications:

Operating Voltage	: 160V - 260V AC
Operating Freq.	: 50 Hz.
Operating Power	: <10VA
Operating Temp.	: -20°C.....+55°C
Current Range	: 80mA - 5.5A
Display	: 3x20mm display and LEDs
Contact	: 5A/250V AC (Resistive Load)
Step Number	: 7, 12
Connection Type	: Terminal Connection
Panel Hole Sizes	: 139mm x 139mm
Mounting	: Panoya İnden montaj
Weight	: <0.9kg
Operating Altitude	: <2000metre
Cable Diameter	: 1.5mm ²

Dimensions

